

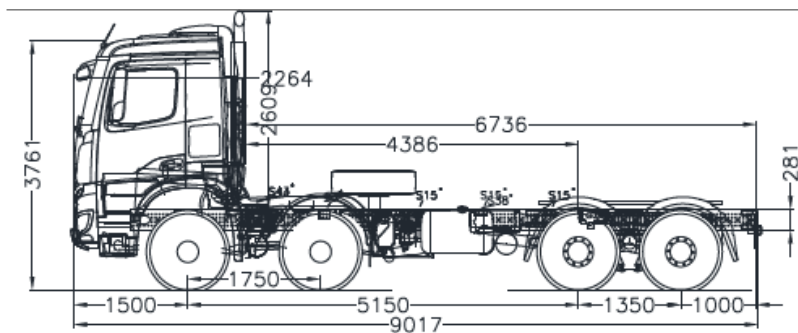
Chasis Cabina Arocs

AROCS 3240 8X4/4 5150 CLASSIC 4 CAB M



PESO

Peso eje delantero	(1) 3.746 Kg. ; (2) 3.103 Kg.
Peso eje trasero	(1) 1.941 Kg. ; (2) 1.941 Kg.
Tara	10.641 Kg.
Capacidad eje delantero	(1) 7.500 Kg. ; (2) 7.500 Kg.
Capacidad eje trasero	(1) 13.400 Kg. ; (2) 13.400 Kg.
Carga útil	21.359 Kg.
Peso bruto vehicular	41.800 Kg.
Peso bruto vehicular combinado	50.000 Kg.



Chasis Cabina Arocs

AROCS 3240 8X4/4 5150 CLASSIC 4 CAB M



INFORMACIÓN TÉCNICA

VEHÍCULO

Tipo de vehículo	Chasis Cabina
Tracción	8X4/4
Distancia entre ejes	5150 mm

MOTORIZACIÓN

Motor	OM 470
Nivel de emisiones	Euro V
Potencia de motor	290 kW / 394 CV
Cilindrada	10.700 cc
Torque	1900 Nm a 1080 rpm
Freno de motor	HPEB (456 HP)
Sistema eléctrico	24 V

TRANSMISIÓN

Modelo	Powershift 3 - Cambio G 280-16/11,7-0,69
Tipo de transmisión	Automatizada
Relación de eje trasero	I = 4,333
Embrague	

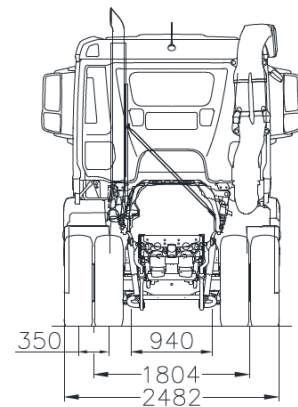
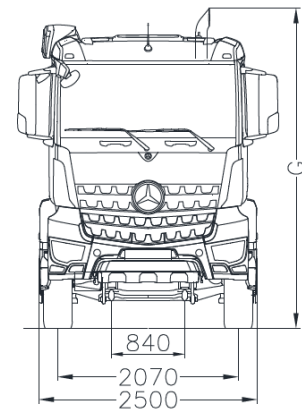
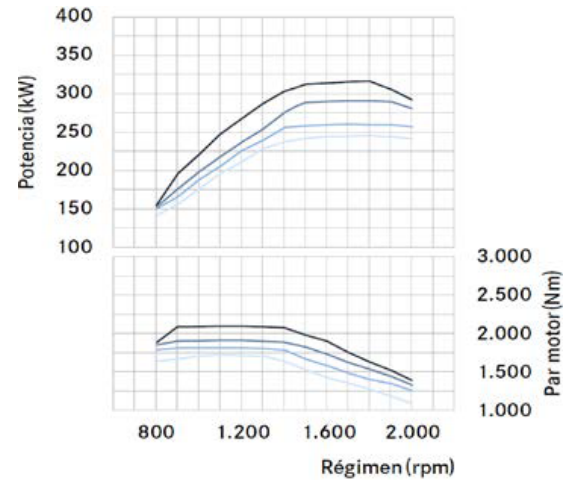
OTROS

Cabina	M
Neumáticos	295/80 R 22,5
Llantas	base inclinada 9,00 X 22,5
Depósito de combustible izq.	290 L
Depósito de combustible der.	-
Depósito de AdBlue	25 L
Tipo de frenos	Tambor en eje delantero y trasero
Sistema de frenos	ABS

EQUIPAMIENTO Y SEGURIDAD

Aire acondicionado	Si
Tempomat	Si
Litera Abajo	Si

Curva de motor: OM 470 (290 kW)



Santiago: Pajaritos [Casa Matriz] | Quilicura | San Bernardo | Vicuña Mackenna | La Dehesa | Cantagallo

Regiones: Arica | Iquique | Antofagasta | Calama | Copiapó | La Serena | Viña del Mar | Placilla | Rancagua | Curicó | Linares

Talca | Chillán | Los Angeles | Temuco | Valdivia | Osorno | Llanquihue | Puerto Montt | Castro | Coyhaique | Punta Arenas

Kaufmann se reserva el derecho de modificar las especificaciones de sus productos sin previo aviso.

Fotografías son referenciales y pueden incluir opcionales.